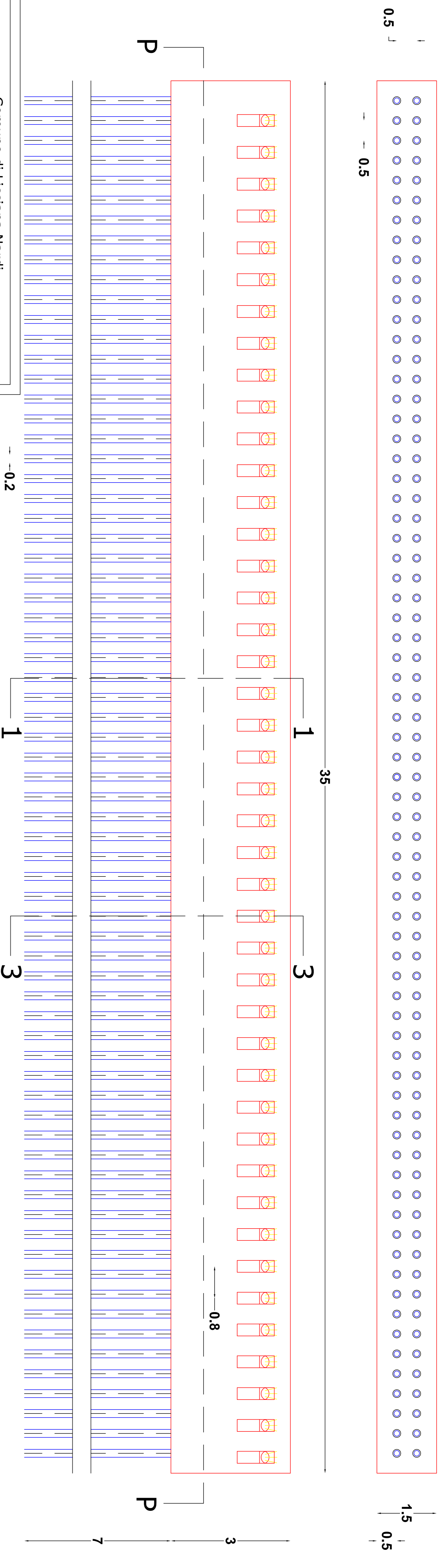
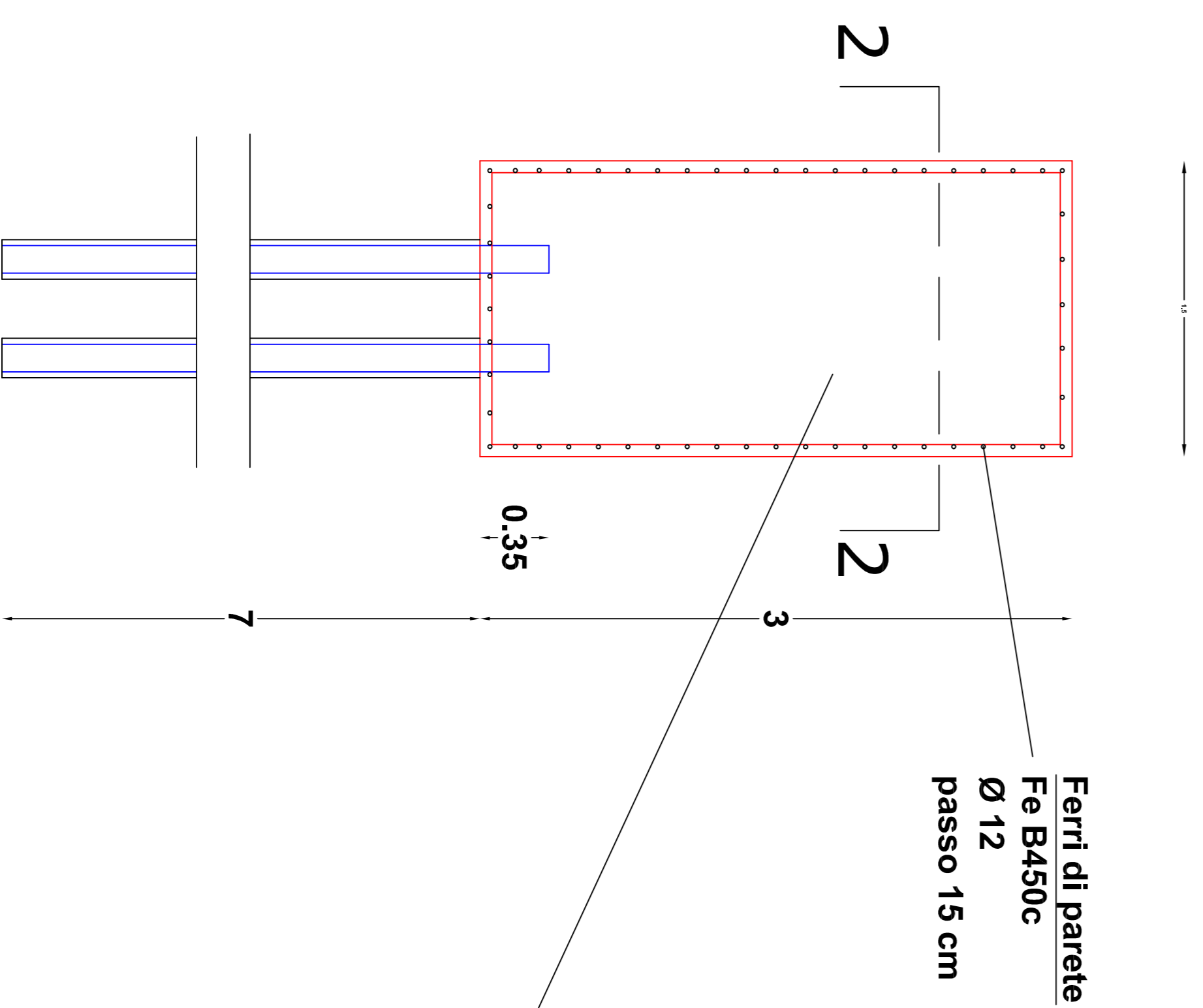


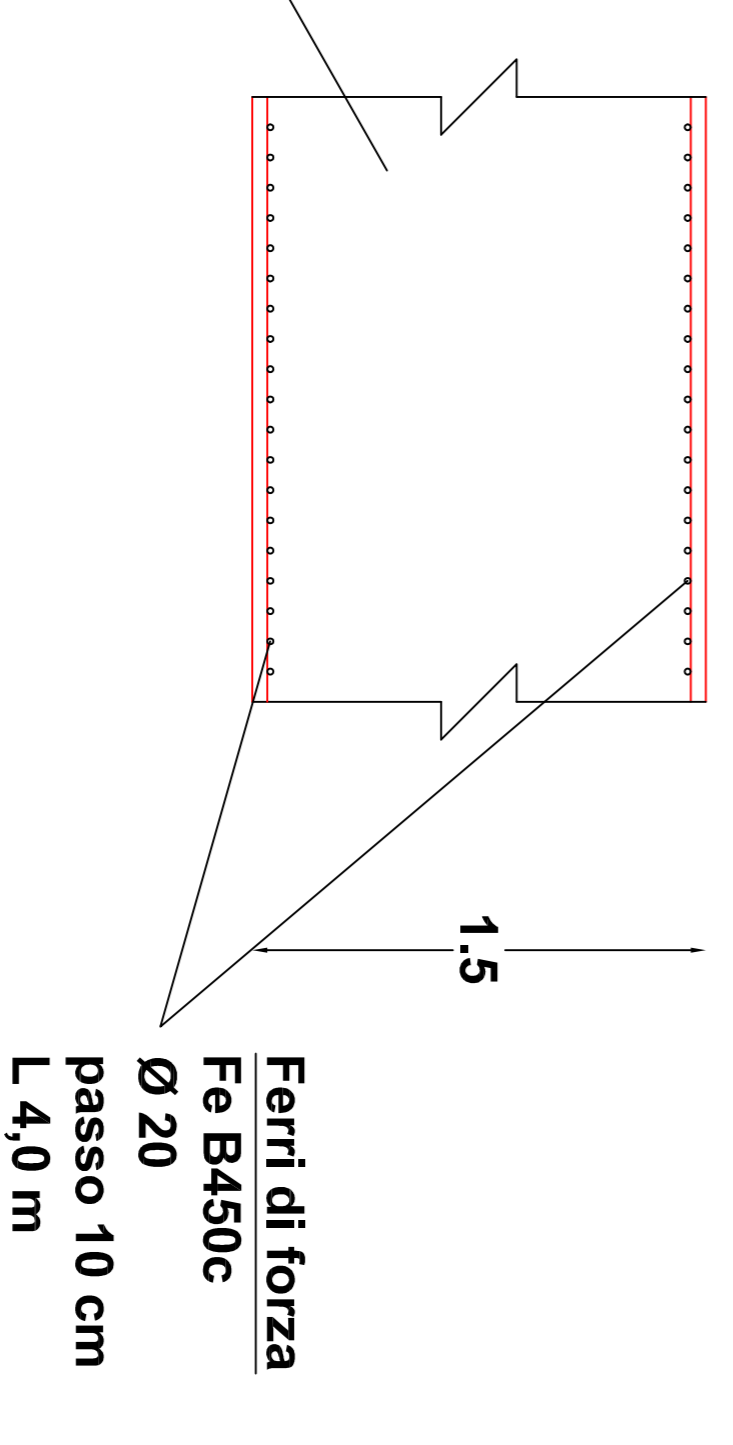
Pianta e Prospetto Paratia Scala 1:50



Sezione 1 Scala 1:25



Sezione 2 Scala 1:25



Realizzazione intervento di ripristino del corpo stradale in corrispondenza del Km 6+100 della S.P. N.74

DISEGNI ESECUTIVI

Comune di Licciana Nardi
Provincia Massa Carrara

Oggetto opera:
Setto su micropali

Data:
Aprile 2014

Committente:
Comune di Licciana Nardi

Progettista:
Dott. Ing. Fleana Albertoni

Tavola:

D.E. 1